

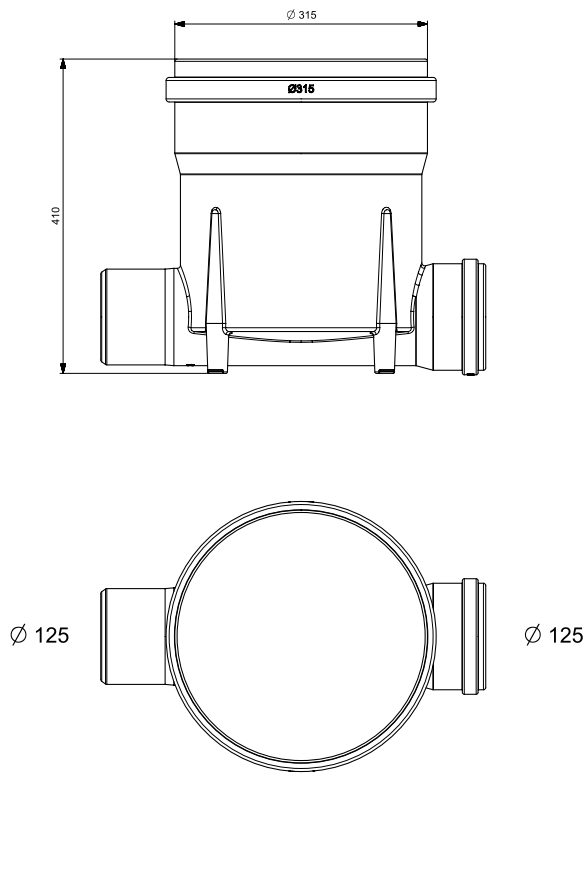
PE CHAMBRE DE VISITE 25 - BENOR

ART 8548

DIMENSION - Ø (MM)	DIMENSION - HAUTEUR (MM)	CONNEXIONS	FOND	MATERIEL
ø315	410	2 x ø125	Fond profil	PE (polyéthylène)

CHAMBRES DE VISITE STANDARD EN PE

Lors de l'assemblage de nos chambres d'inspection, nous n'utilisons pas de collage, ce qui permet de garantir l'étanchéité. De plus, ces fosses d'inspection sont fabriquées à partir de matériaux écologiques, à savoir du polyéthylène 100% recyclable. Les puits de contrôle offrent également une meilleure fonctionnalité grâce aux fonds profilés sans soudure - ce qui élimine le risque d'obstructions éventuelles - et nous travaillons avec des siphons intégrés pour ces puits.



PE CHAMBRE DE VISITE 25 - BENOR
ART 8548

EN OPTION

TRAPILLON INODORE EN PP 340X340 POUR CV ϕ 315

CODE	REF	L X H
8543	Trapillon en PP 340x340 pour cv ϕ 315 jusqu'à 2000 KG	340 x 340



REHAUSSES SANS MANCHON

CODE	REF
1801	REHAUSSES ϕ 315 30CM
302	REHAUSSES ϕ 315 50CM
910	REHAUSSES ϕ 315 100CM

